



CDM812

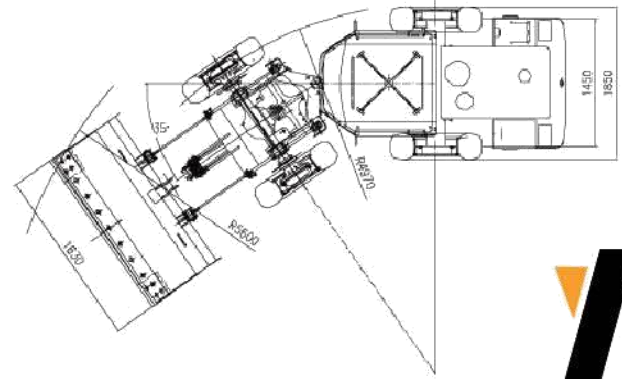
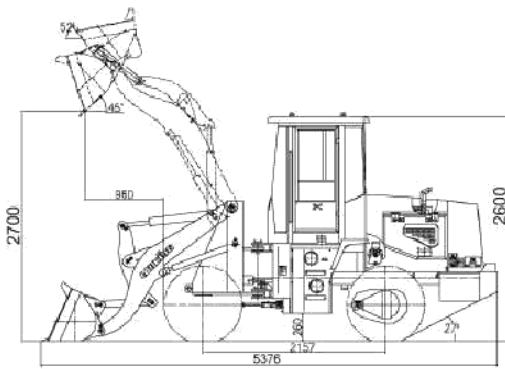
- ▼ Máquina agrícola.
- ▼ Motor Original Changchai 490B, Potencia 50 HP.
- ▼ Balde de 0,55m³.
- ▼ Capacidad de levante 1200kg.
- ▼ Peso Operativo 4.200kg.
- ▼ Cabina vidriada con Visión Panorámica.
- ▼ Tercera vía hidráulica opcional.



Línea
Cargadoras

LONKING®





INFORMACIÓN GENERAL

Capacidad del Balde (m3)		0,55
Capacidad de levante (kg)		1200
Peso operativo		4200
Fuerza de Tracción		31
Fuerza de Arranque		36
Marchas (km/h)	I	II
Adelante	8.3	20.8
Reversa	7.7	19.0

MOTOR

Modelo	Changchai 490B
Potencia (HP/rpm)	50/2400
Fuerza de Torque (Nm/rpm)	173/1800
Voltaje (V)	24

SISTEMA ELÉCTRICO

Voltaje (V)	24
Baterías (2 en serie) (Ah)	180
Voltaje de lámparas (V)	24

TRANSMISIÓN

Convertidor	Simple de tres elementos y una turbina
Relación de Torque	3.7
Transmisión	Power Shift
Marchas (Km/h)	2 delanteras - 2 traseras
Presión (mpa)	1.2 a 1.5
Reductor Principal	Espiral cónico
Reductor Final	Planetario
Rodado	11.00 - 16

SISTEMA HIDRÁULICO

Cilindro de levante (mm)	2-80x610
Cilindro de volteo (mm)	1-100x450
Bomba Principal	Gear Pump
Caudal (L/min/RPM)	120/2400
Presión del sistema (Mpa)	16
Tiempo del ciclo hidráulico TOTAL (s)	7,9
Elevación (lleno) (s)	4,5
Volteo (s)	1,2
Descendiendo (Vacío) (s)	2,2

CAPACIDADES

Tanque de combustible (L)	80
Tanque Hidráulico (L)	80
Transmisión (L)	16
Eje delantero / Eje trasero (L)	08 08

SISTEMA DE DIRECCIÓN

Tipo	Hidraulico
Cilindros (mm)	2-63x280
Presión del sistema (mpa)	14
Angulo de giro	35°