

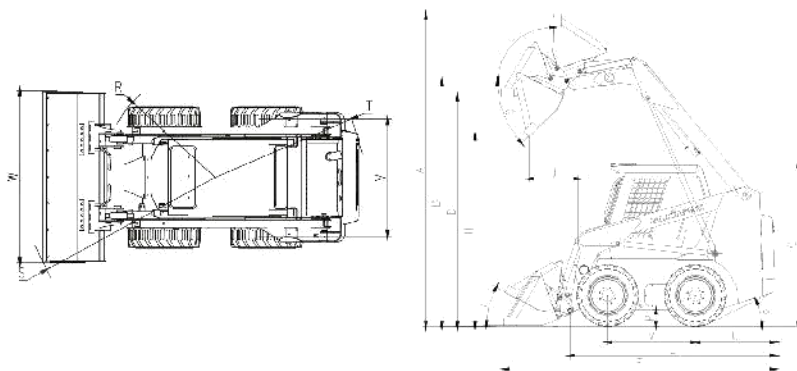


Mini Pala CDM307

- ▼ Motor Original Kubota V2403 – M-T Potencia 56HP.
- ▼ Doble sistema de acelerador, Manual y de Pie.
- ▼ Fácil de operar a través del manejo de Monocomandos, para el funcionamiento del balde y el traslado del equipo.
- ▼ Sistema de conexión Universal para accesorios.



▼ Línea
Minipalas



INFORMACIÓN GENERAL

Carga útil nominal (Kg)	752
Fuerza de vuelco (Kg)	1504
Peso Operativo (Kg)	2700

MOTOR	kubota
Tipo	V2403-T
Potencia del Motor (Kw)	42/2600
Capacidad del tanque de combustible (L)	83

SISTEMA HIDRÁULICO	
Presión del sistema (Mpa)	21
Caudal nominal (L/min)	74
Sistema de Alto Flujo (L/min)	110
Capacidad del tanque hidráulico (L)	65

SISTEMA DE TRANSMISIÓN	
Hidroestática Sauer Danfoss - Bosch Rexroth	
Velocidad (Km/h)	11.5
Neumáticos	10X16.5

DIMENSIÓN TOTAL	
Longitud Total (Mm)	3340
Altura Total (Mm)	2020
Ancho Total (Mm)	1620
Capacidad del Balde (M3)	0.43

A - Máxima altura en funcionamiento (Mm)	3850
B - Altura del balde elevado (Mm)	2920
C - Altura del techo de la cabina (Mm)	2020
D - Altura del balde nivelado (Mm)	2730
E - Longitud sin implementos (Mm)	2420
F - Longitud sin el balde estándar (Mm)	3340
G - Angulo de giro en máxima altura (°)	39
H - Altura de giro (Mm)	2180
J - Alcance de vuelta (Mm)	790
K - Angulo del balde en el suelo (°)	28
L - Angulo de vuelta del balde en máxima altura (°)	94
M - Distancia entre ejes (Mm)	1050
P - Distancia al suelo (Mm)	210
Q - Angulo inicial (°)	27
R - Radio de giro frontal sin implementos (Mm)	1200
S - Radio de giro frontal (Mm)	2060
T - Radio de giro trasero (Mm)	1520
U - Longitud de cola (Mm)	960
V - Distancia central entre 2 ruedas (Mm)	1240
W - Ancho del balde (Mm)	1620

▶ APLICACIÓN DE OPCIONALES ESTÁNDAR



▼ Hoyadora

▼ Retroexcavadora

▼ Zanjeadora



▼ Martillo Hidráulico

▼ Porta Pallets



▼ Barredora con o sin cajón

▼ Balde 4 en 1



▼ Rodillo liso Vibratorio

▼ Mezcladora de Hormigón